

Profec Vlakke flens staal DN150 x 168,3 mm DIN flens x stomplas 10bar PN10 (1180240)



TECHNISCHE SPECIFICATIES

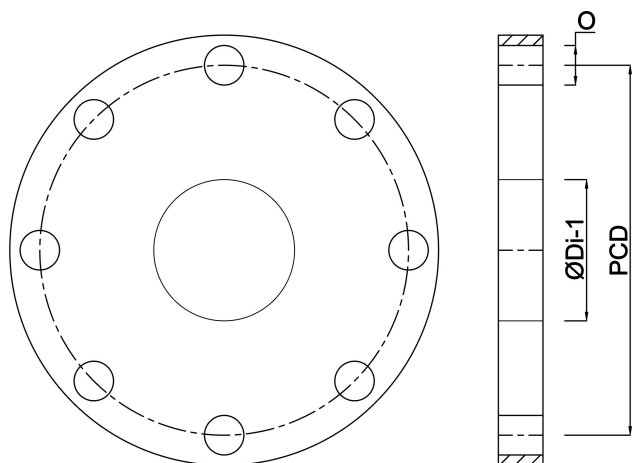
Materiaal	staal
Verbinding	DIN flens x stomplas
DIN Norm	DIN 2576
Flens	PN10
Werkdruk	10 bar
Maat	DN150 x 168,3 mm
Binnen ø	170,5 mm
Buiten ø	285 mm
Gewicht	6.55 kg
Dikte	22 mm
Steekmaat	240 mm
Boorgat	22 mm
Gaten	8

AFMETINGEN

O	22 mm
PCD	240 mm

ØDi-1

170.5 mm



Gegeneerd op datum: 24-05-2026

<http://www.bosta.com>