

Profec 3-delige kogelkraan RVS 316 2" binnendraad 69bar (0090958)



TECHNISCHE SPECIFICATIES

Materiaal RVS 316

Bediening hendel

Kleur hendel blauw

Materiaal hendel RVS

Materiaal huis RVS 316

Materiaal afdichting PTFE

Verbinding binnendraad

Temperatuurbereik -10°C - 150°C

Werkdruk 69 bar

Maat 2"

AFMETINGEN

Ct-1 97 mm

F-1 26.4 mm

F-2 26.4 mm

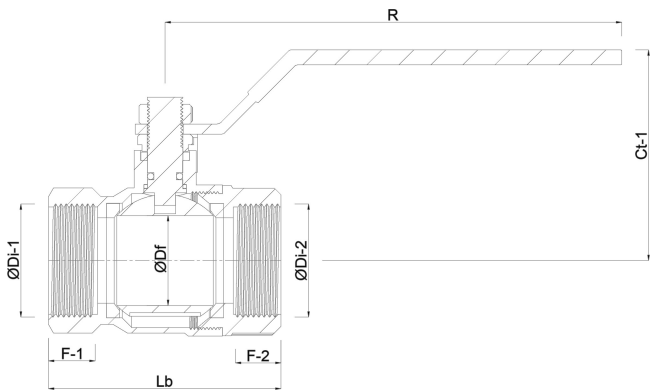
Lb 124 mm

R 165 mm

ØDf 50 mm

ØDi-1 2 "

ØDi-2 2 "



PRODUCTINFORMATIE

Volle doorlaat.

Gegenereerd op datum: 06-03-2026

<http://www.bosta.com>