

DAB Dompelpomp RVS 304 2"
binnendraad 3,44A 400VAC
RVS type Feka VS 1200 T-NA
(7030953)



TECHNISCHE SPECIFICATIES

Kleur	RVS
Materiaal	RVS 304
Pomphuis	RVS 304
Materiaal waaier 1	RVS 304
Verbinding	binnendraad
Max. temperatuur	50 °C
Min. mediumtemperatuur (continu)	0 °C
Pers	2 "
Max. omgevingstemperatuur	40 °C
Min. omgevingstemperatuur	0 °C
Type	Feka VS 1200 T-NA
Vermogen	1,6 PK
MWK	14 m
Maat	2"
Vlotter	niet meegeleverd
Spanning	400VAC

Vermogen 1.2 kW

Ampère 3,44 A

Max capaciteit 30 m³/h

BEP Capaciteit 21.4

BEP Opvoerhoogte 7.67

PORlh 10.1

PORhh 5.86

PORlq 14.98

PORhq 25.68

AFMETINGEN

Cb-1 98 mm

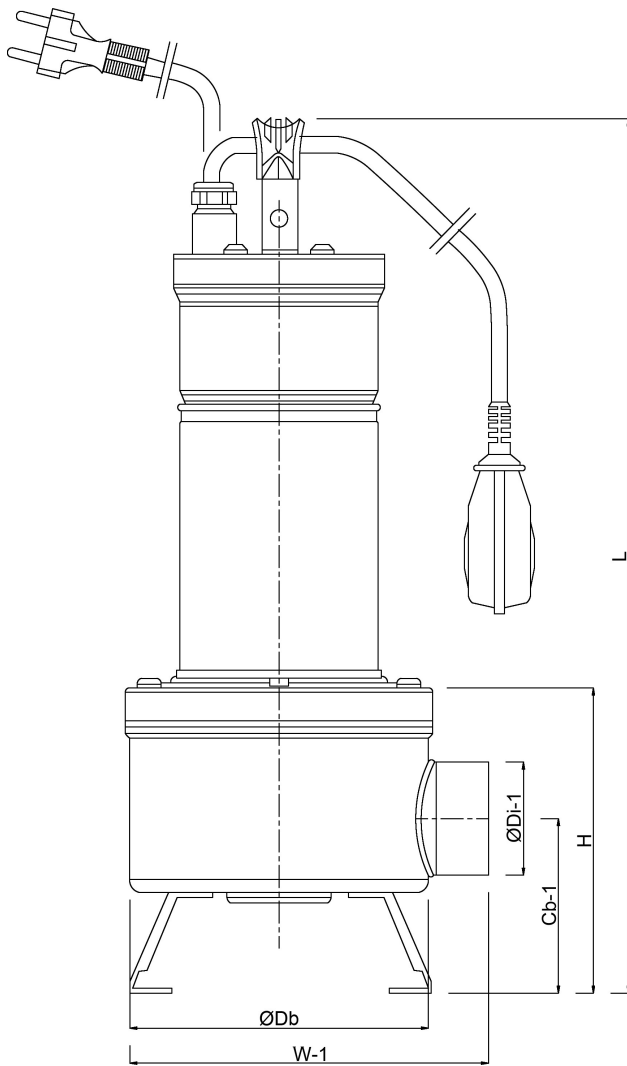
Db 170 mm

H 172 mm

L 492 mm

W-1 203 mm

ØDi-1 2 "



PRODUCTINFORMATIE

Voorzien van 10 meter H07RN-F kabel, met stekker voor de 220 volt versie.

Installatie: verticaal, vast gemonteerd of in verplaatsbare opstelling.

Maximale dompeldiepte: 7 meter

Geschikt voor vuil water dat vaste stoffen bevat met een doorsnee tot 50 mm.

Gegenerereerd op datum: 26-05-2026

<http://www.bosta.com>