

**Profec Tussenklep met
kleplichter nodulair gietijzer
(GGG40) epoxy coating DN65
DIN flens 16bar DN65 blauw
PN10/16 (0402635)**



TECHNISCHE SPECIFICATIES

Kleur blauw

Materiaal nodulair gietijzer (GGG40)

Oppervlaktebehandeling epoxy coating

Materiaal (deksel) nodulair gietijzer

Materiaal huis nodulair gietijzer (GGG40)

Materiaal afdichting NBR

Verbinding DIN flens

Pakkingring

Temperatuurbereik 0°C - 80°C

Werkdruk 16 bar

Capaciteit 65 m³/h

Maat DN65

Lengte 240 mm

DN 65

Flens PN10/16

Buiten ø 185 mm

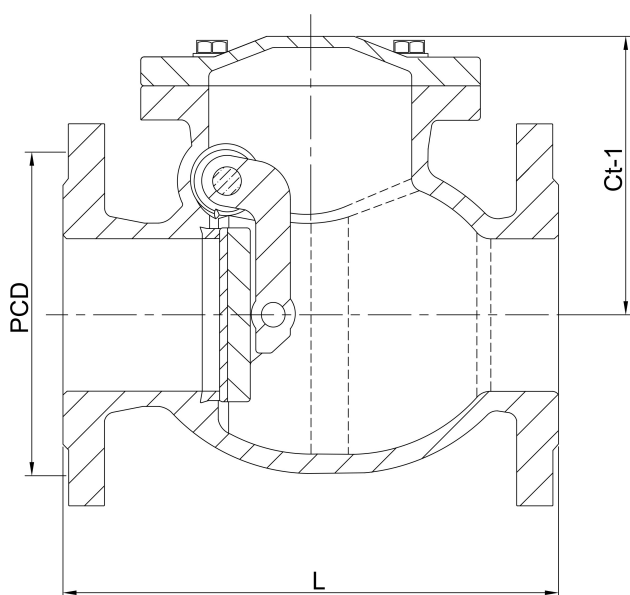
Steekmaat 145 mm

AFMETINGEN

Ct-1 92.5 mm

L 240 mm

PCD 145 mm



Gegeneerd op datum: 23-05-2026

<http://www.bosta.com>