

**Profec Nr. 956 Radiator  
kniekoppeling 90° messing 1"  
binnendraad x buitendraad  
40bar type conisch (0710433)**

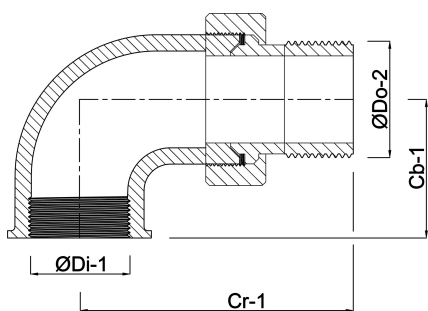


# TECHNISCHE SPECIFICATIES

Type	conisch
Materiaal	messing
Verbinding	binnendraad x buitendraad
Fitting nr.	Nr. 956
Maat	1"
Werkdruk	40 bar

# AFMETINGEN

Cb-1	31 mm
Cr-1	68 mm
ØDi-1	1 "
ØDo-1	1 "
β	90 °



**Gegenerereerd op datum: 13-03-2026**

<http://www.bosta.com>