

Profec Koppeling PVC-U 2 1/2" binnendraad 10bar grijs

(0100117)



TECHNISCHE SPECIFICATIES

Kleur grijs

Materiaal PVC-U

Verbinding binnendraad

Werkdruk 10 bar

Maat 2 1/2"

AFMETINGEN

Do-n 115 mm

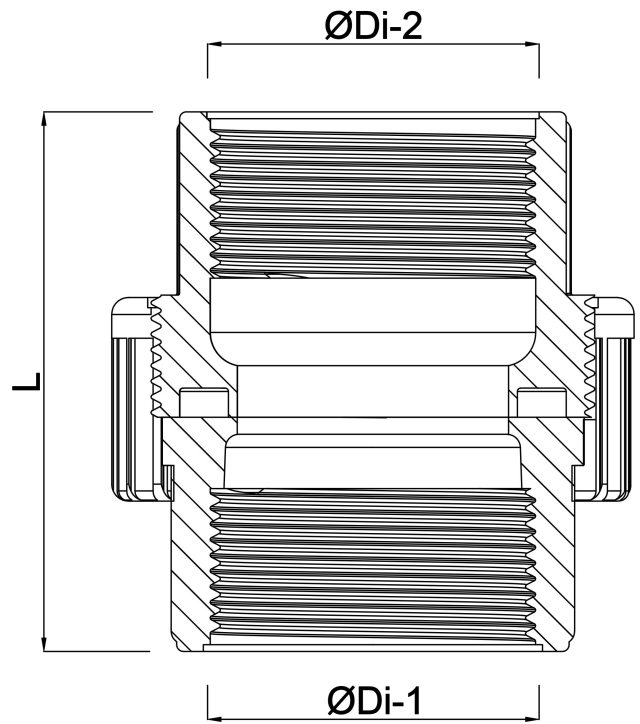
Hi-1 49 mm

L 124 mm

Lb 75 mm

ØDi-1 2 1/2 "

ØDi-2 2 1/2 "



Gegenerereerd op datum: 22-05-2026

<http://www.bosta.com>