

Profec Blindflens staal DN125 DIN flens 16bar PN16 (1180259)



TECHNISCHE SPECIFICATIES

Materiaal staal

Verbinding DIN flens

DIN Norm DIN 2527

Flens PN16

Werkdruk 16 bar

Maat DN125

Buiten ø 250 mm

Gewicht 8.13 kg

Dikte 22 mm

Steekmaat 210 mm

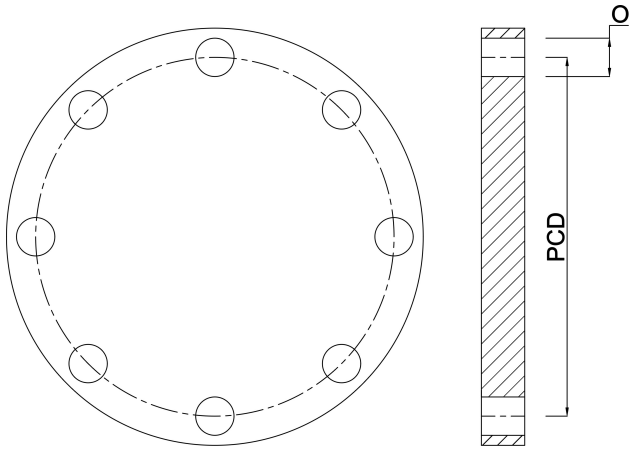
Boorgat 18 mm

Gaten 8

AFMETINGEN

O 18 mm

PCD 210 mm



Gegenerereerd op datum: 24-05-2026

<http://www.bosta.com>