

**3-weg kogelkraan T-boring
PVC-U 63 mm lijmmof 10bar
DN50 grijs type T-boring
zijaansluiting (0111524)**



TECHNISCHE SPECIFICATIES

Kleur grijs

Type T-boring

Materiaal PVC-U

Bediening hendel

Kleur hendel rood

Materiaal hendel PVC-U

Materiaal huis PVC-U

Materiaal afdichting PTFE/EPDM

Kogelboring T-boring

Aansluiting zijaansluiting

Verbinding lijmstof

Temperatuurbereik 0°C - 60°C

Werkdruk 10 bar

As PVC

Maat 63 mm

DN 50

AFMETINGEN

Ct-1 117 mm

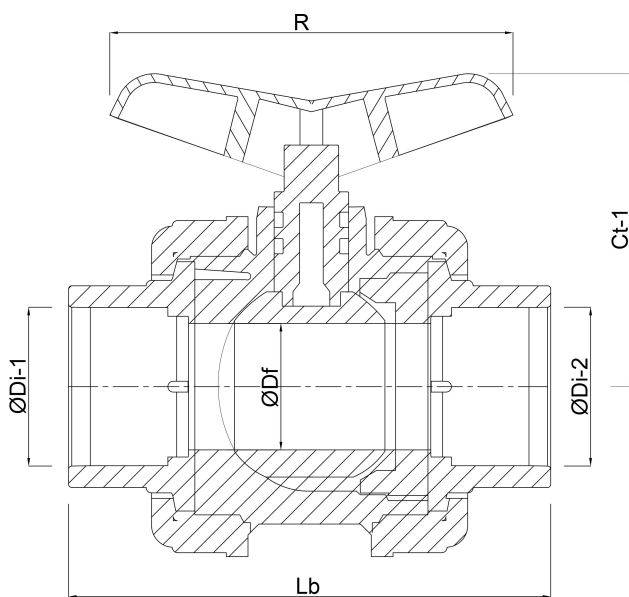
Lb 203 mm

R 128 mm

ØDf 50 mm

ØDi-1 63 mm

ØDi-2 63 mm



Gegeneerd op datum: 23-05-2026

<http://www.bosta.com>