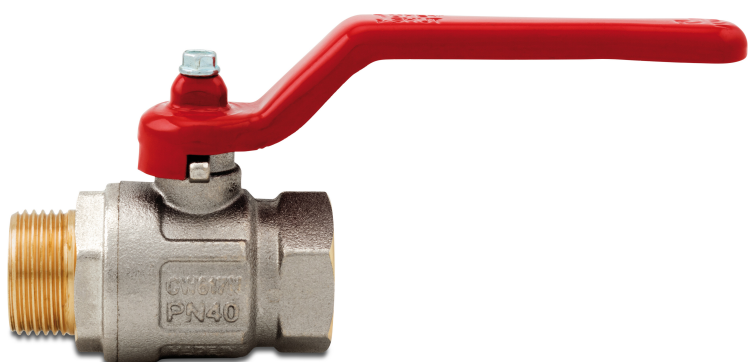


Itap Kogelkraan messing vernikkeld 3/4" binnendraad x buitendraad 40bar type 091 (0402334)



TECHNISCHE SPECIFICATIES

Type	091
Materiaal	messing
Oppervlaktebehandeling	vernikkeld
Bediening	hendel
Kleur hendel	rood
Materiaal hendel	staal
Constructie huis	2-delig
Materiaal kogel	messing hard verchroomd
Materiaal huis	messing
Materiaal afdichting	PTFE
Verbinding	binnendraad x buitendraad
Max. temperatuur	150 °C
Min. mediumtemperatuur (continu)	-20 °C
Doorlaat	full
Maat	3/4"
Werkdruk	40 bar

AFMETINGEN

Ct-1 55 mm

F-1 12.5 mm

F-2 13.5 mm

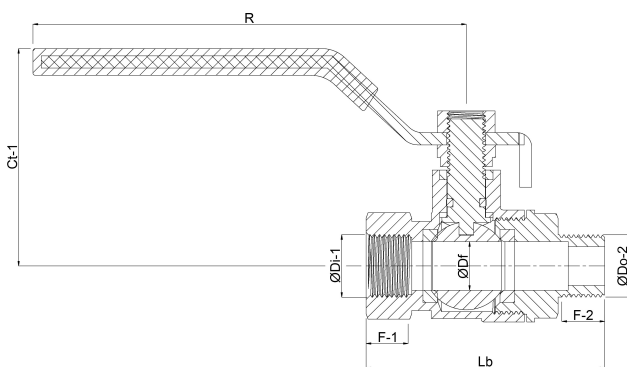
Lb 66,5 mm

R 113 mm

ØDf 20 mm

ØDi-1 3/4 "

ØDo-2 3/4 "



Gegeneerd op datum: 23-05-2026

<http://www.bosta.com>