

VDL Koppeling PVC-U 110 mm lijmmof 10bar grijs type A (7002852)



VL Van de Lande

TECHNISCHE SPECIFICATIES

Kleur grijs

Type A

Materiaal PVC-U

Materiaal afdichting EPDM

Verbinding lijmmof

Maat 110 mm

Werkdruk 10 bar

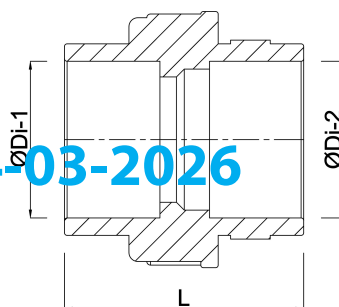
AFMETINGEN

K-2 138 mm

L 158 mm

ØDi-1 110 mm

ØDi-2 110 mm



Gegenerereerd op datum: 14-03-2026

<http://www.bosta.com>