

**Profec Draadflens staal  
verzinkt DN80 x 3" DIN flens x  
binnendraad DN80 PN10/16  
(1080217)**



# TECHNISCHE SPECIFICATIES

Materiaal                      staal

Oppervlaktebehandeling      verzinkt

Verbinding                      DIN flens x binnendraad

DIN Norm                        DIN 2566

Flens                              PN10/16

Maat                              DN80 x 3"

Bout

DN                                80

Diameter                        88,9 mm

Buiten ø                        200 mm

Gewicht                        4.12 kg

Dikte                            20 mm

Boorgat                        18 mm

Gaten                            8

# AFMETINGEN

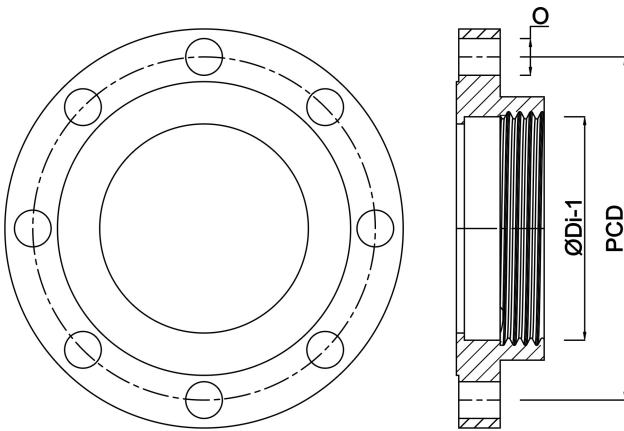
O                                18 mm

PCD

160 mm

ØDi-1

3 "



**Gegeneerd op datum: 24-05-2026**

<http://www.bosta.com>