

**Profec Nr. 2A Bocht 90°  
gietijzer gegalvaniseerd 3"  
binnendraad 25bar DVGW  
(7042948)**

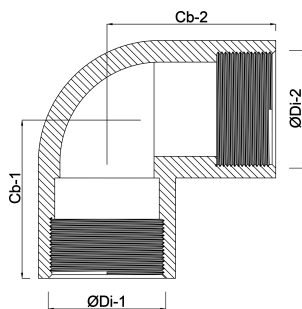


# TECHNISCHE SPECIFICATIES

Materiaal	gietijzer
Oppervlaktebehandeling	gegalvaniseerd
Keurmerk	DVGW
Verbinding	binnendraad
Fitting nr.	Nr. 2A
Temperatuurbereik	-20°C - 120°C
Werkdruk	25 bar
Maat	3"

# AFMETINGEN

ØDi-1	3 "
ØDi-2	3 "
β	90 °



**Gegenerereerd op datum: 13-03-2026**

<http://www.bosta.com>