

Profec Vlakke flens staal DN100 x 108,0 mm DIN flens x stomplas 10bar PN10 (1180241)



TECHNISCHE SPECIFICATIES

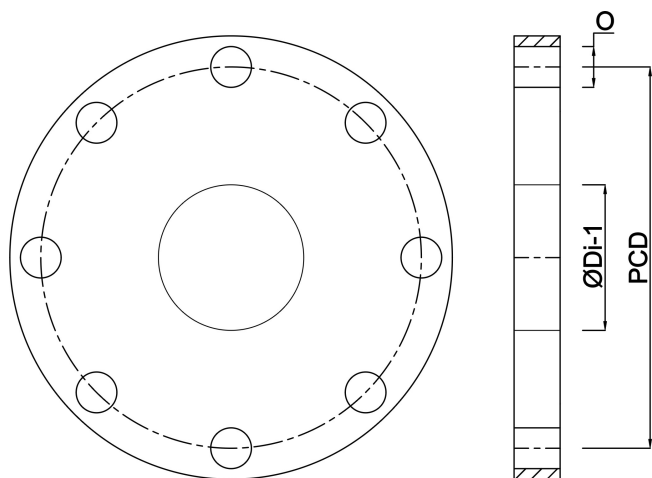
Materiaal	staal
Verbinding	DIN flens x stomplas
DIN Norm	DIN 2576
Flens	PN10
Werkdruk	10 bar
Maat	DN100 x 108,0 mm
Binnen ø	109,6 mm
Buiten ø	220 mm
Gewicht	4.17 kg
Dikte	20 mm
Steekmaat	180 mm
Boorgat	18 mm
Gaten	8

AFMETINGEN

O	18 mm
PCD	180 mm

ØDi-1

109.6 mm



Gegenereerd op datum: 14-03-2026

<http://www.bosta.com>