

**Profec Draadflens staal
verzinkt DN20 x 3/4" DIN flens
x binnendraad DN20 PN10/16
(1080211)**



TECHNISCHE SPECIFICATIES

Materiaal staal

Oppervlaktebehandeling verzinkt

Verbinding DIN flens x binnendraad

DIN Norm DIN 2566

Flens PN10/16

Maat DN20 x 3/4"

Bout

DN 20

Diameter 26,9 mm

Buiten ø 105 mm

Gewicht 0.91 kg

Dikte 16 mm

Boorgat 14 mm

Gaten 4

AFMETINGEN

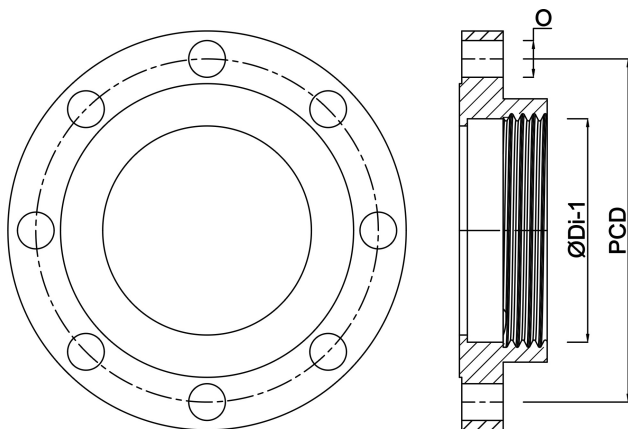
O 14 mm

PCD

75 mm

ØDi-1

3/4 "



Gegenerereerd op datum: 24-05-2026

<http://www.bosta.com>