

**Profec Blindflens PVC-U DN200  
x 225 mm DIN flens 10bar  
DN200 grijs PN10 (0111032)**



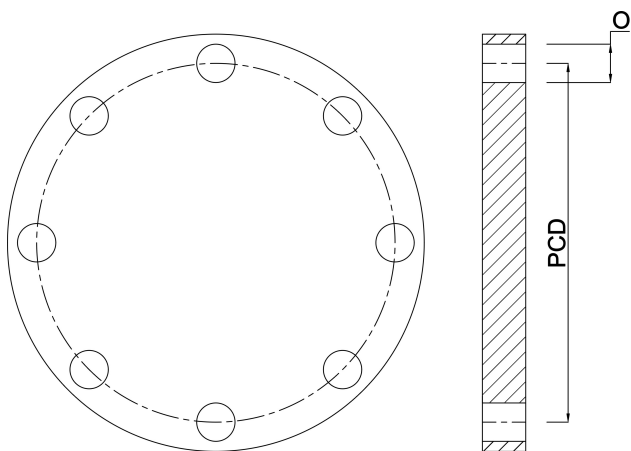
# TECHNISCHE SPECIFICATIES

Kleur	grijs
Materiaal	PVC-U
Verbinding	DIN flens
Maat	DN200 x 225 mm
Bout	
Verpakking	4 st.
DN	200
Flens	PN10
Buiten ø	340 mm
Gewicht	1.97 kg
Lengte bout	110 mm
Dikte	30 mm
Werkdruk	10 bar
Boorgat	22 mm
Gaten	8

## AFMETINGEN

O 22 mm

PCD 295 mm



## PRODUCTINFORMATIE

Voor steekmaat, boutgatgrootte en hoeveelheid, zie Technische Specificaties Hoe een flens te identificeren aan de achterkant van de catalogus (PCD is gelijk aan K).

**Gegeneerd op datum: 23-05-2026**

<http://www.bosta.com>