

Profec Nr. 90 Knie 90° messing
1/4" binnendraad 30bar
(0710284)



TECHNISCHE SPECIFICATIES

Materiaal messing

Verbinding binnendraad

Fitting nr. Nr. 90

Maat 1/4"

Max. temperatuur 120 °C

Werkdruk 30 bar

Max. temp. 120 °C

AFMETINGEN

Cb-1 18.5 mm

Cb-2 18.5 mm

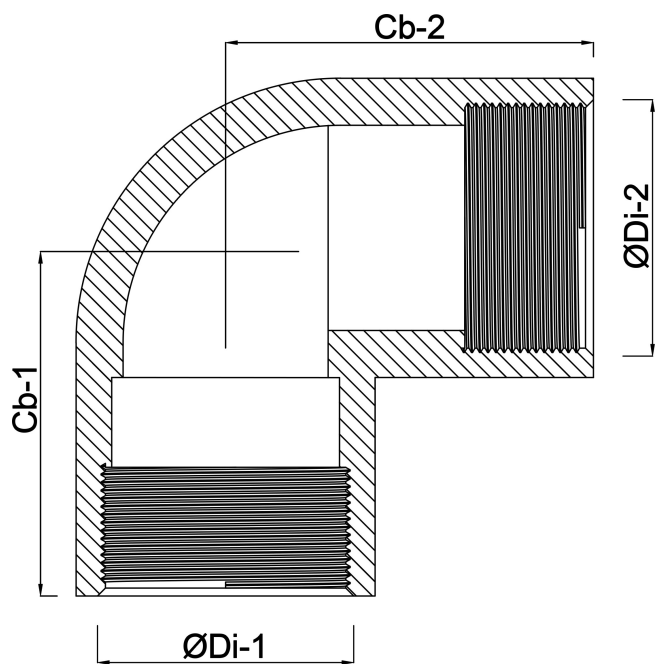
F-1 11 mm

F-2 11 mm

ØDi-1 1/4 "

ØDi-2 1/4 "

β 90 °



Gegeneerd op datum: 13-03-2026

<http://www.bosta.com>