

**Profec Draadflens staal DN80 x  
3" DIN flens x binnendraad  
16bar zwart PN10/16 (1180217)**



# TECHNISCHE SPECIFICATIES

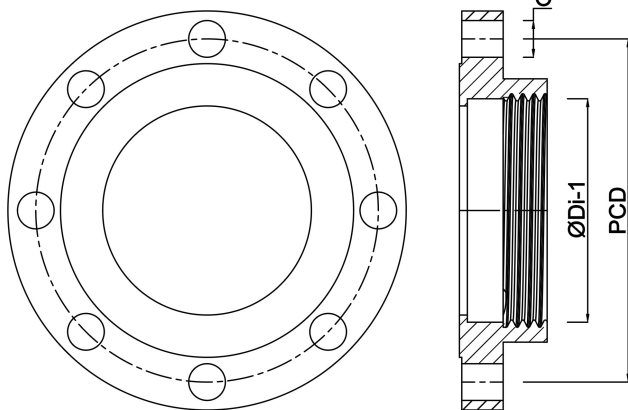
Kleur	zwart
Materiaal	staal
Verbinding	DIN flens x binnendraad
DIN Norm	DIN 2566
Flens	PN10/16
Werkdruk	16 bar
Maat	DN80 x 3"
Diameter	88,9 mm
Buiten ø	200 mm
Gewicht	3.95 kg
Hoogte	34 mm
Dikte	20 mm
Steekmaat	160 mm
Boorgat	18 mm
Gaten	4

# AFMETINGEN

O 18 mm

PCD 160 mm

ØDi-1 3 "



**Gegenerereerd op datum: 24-05-2026**

<http://www.bosta.com>