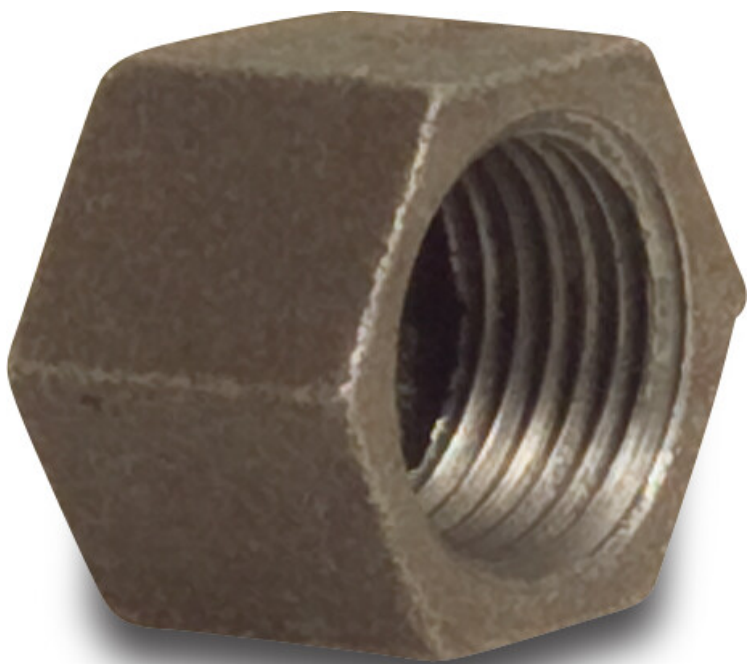


**Profec Nr. 300 Zeshoekige dop
gietijzer zwart 1 1/4"
binnendraad 25bar DVGW
(1130007)**



TECHNISCHE SPECIFICATIES

Materiaal gietijzer zwart

Keurmerk DVGW

Verbinding binnendraad

Fitting nr. Nr. 300

Temperatuurbereik -20°C - 120°C

Werkdruk 25 bar

Maat 1 1/4"

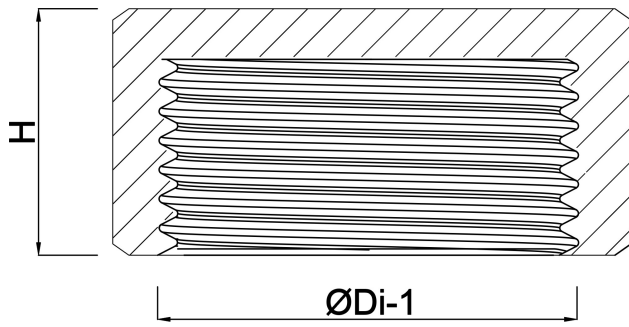
AFMETINGEN

F-1 20 mm

H 28 mm

K-1 49 mm

ØDi-1 1 1/4 "



Gegenerereerd op datum: 24-05-2026

<http://www.bosta.com>