

Profec Nr. 90 Knie 90° messing
1 1/2" binnendraad 30bar
(0710290)



TECHNISCHE SPECIFICATIES

Materiaal messing

Verbinding binnendraad

Fitting nr. Nr. 90

Maat 1 1/2"

Max. temperatuur 120 °C

Werkdruk 30 bar

Max. temp. 120 °C

AFMETINGEN

Cb-1 42.7 mm

Cb-2 42.7 mm

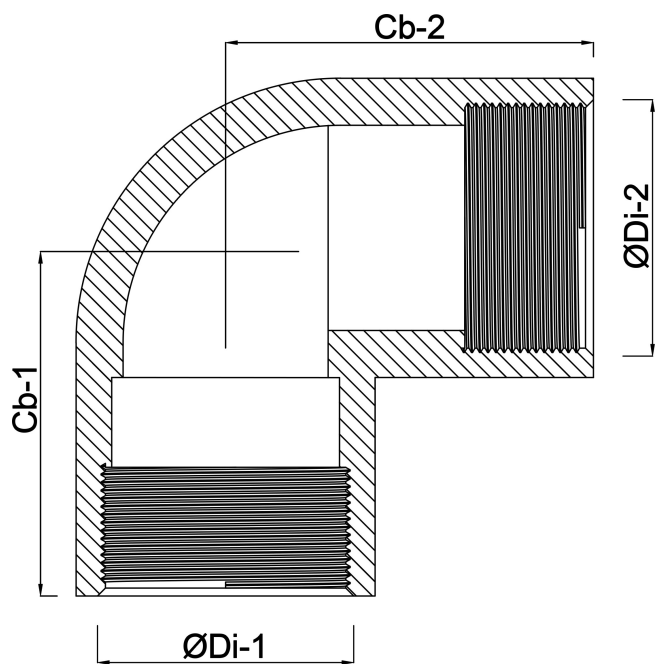
F-1 15.5 mm

F-2 15.5 mm

ØDi-1 1 1/2 "

ØDi-2 1 1/2 "

β 90 °



Gegenerereerd op datum: 13-03-2026

<http://www.bosta.com>