

VDL Flens PVC-U 110 mm lijmmof 10bar DN100 grijs PN10 type B (7018251)



VL Van de Lande

TECHNISCHE SPECIFICATIES

Kleur grijs

Materiaal PVC-U

DIN Norm DIN 2501

Flens PN10

Werkdruk 10 bar

Type B

Maat 110 mm

Verbinding lijmmof

Verpakking 8 st.

DN 100

Buiten ø 61 mm

Dikte 22 mm

Boorgat 19 mm

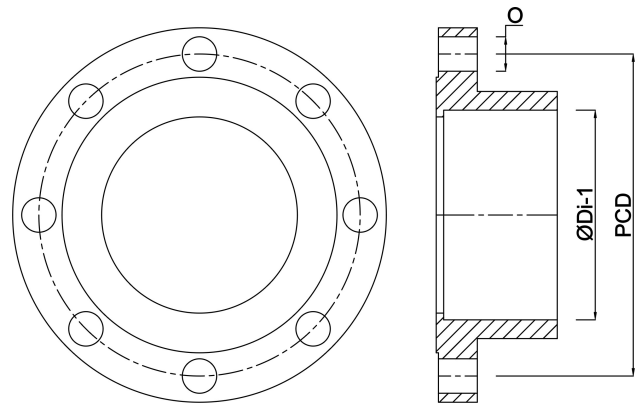
Gaten 8

AFMETINGEN

O 19 mm

PCD 181/190,5 mm

ØDi-1 110 mm



Gegenerereerd op datum: 24-05-2026

<http://www.bosta.com>