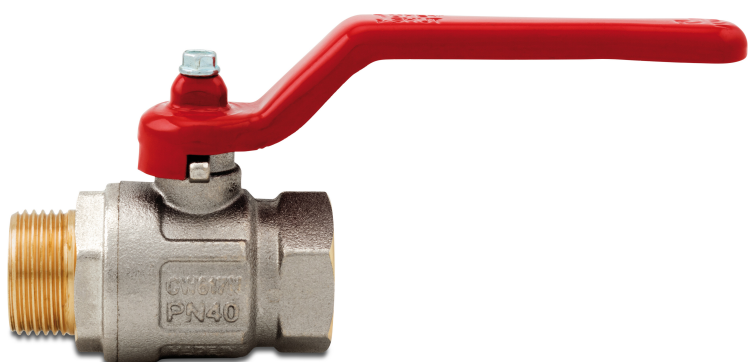


# Itap Kogelkraan messing vernikkeld 1 1/2" binnendraad x buitendraad 30bar type 091 (0402337)



# TECHNISCHE SPECIFICATIES

Type	091
Materiaal	messing
Oppervlaktebehandeling	vernikkeld
Bediening	hendel
Kleur hendel	rood
Materiaal hendel	staal
Constructie huis	2-delig
Materiaal kogel	messing hard verchroomd
Materiaal huis	messing
Materiaal afdichting	PTFE
Verbinding	binnendraad x buitendraad
Max. temperatuur	150 °C
Min. mediumtemperatuur (continu)	-20 °C
Doorlaat	full
Maat	1 1/2"
Werkdruk	30 bar

# AFMETINGEN

Ct-1 81 mm

F-1 18.5 mm

F-2 19 mm

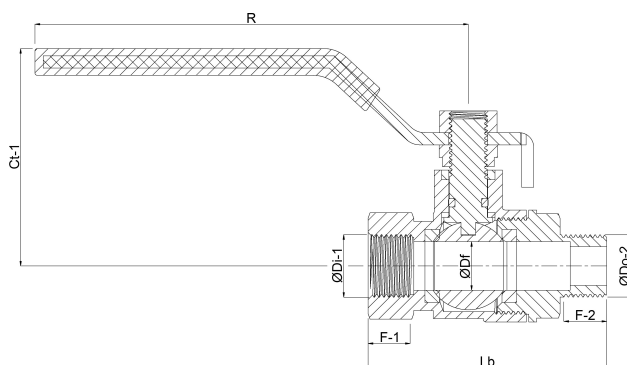
Lb 105,5 mm

R 138 mm

ØDf 40 mm

ØDi-1 1 1/2 "

ØDo-2 1 1/2 "



**Gegeneerd op datum: 23-05-2026**

<http://www.bosta.com>