

**VDL Inlijmring PVC-U 40 mm x
3/4" lijmspie x binnendraad
16bar grijs (01 10788)**



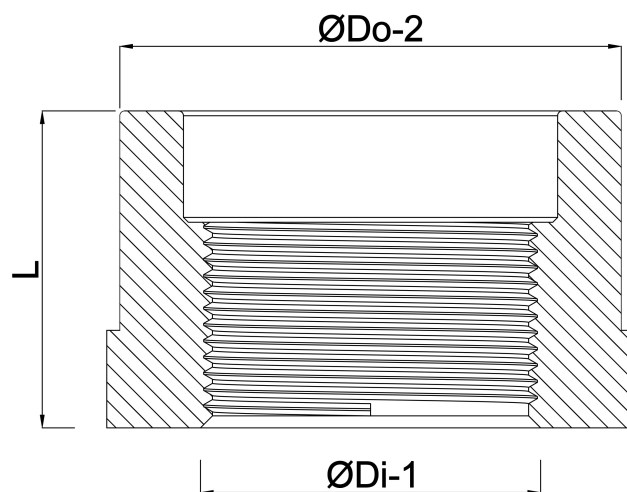
VL Van de Lande

TECHNISCHE SPECIFICATIES

Kleur	grijs
Materiaal	PVC-U
Verbinding	lijmspie x binnendraad
Maat	40 mm x 3/4"
Werkdruk	16 bar

AFMETINGEN

F-1	19 mm
F-2	19 mm
K-1	46 mm
L	37 mm
Lb	37 mm
T	11 mm
ØDi-1	3/4 "
ØDo-2	40 mm



Gegenerereerd op datum: 03-07-2026

<http://www.bosta.com>