

# Flotide Zwembadtrap RVS 316 type smal model 3 treden (7026920)



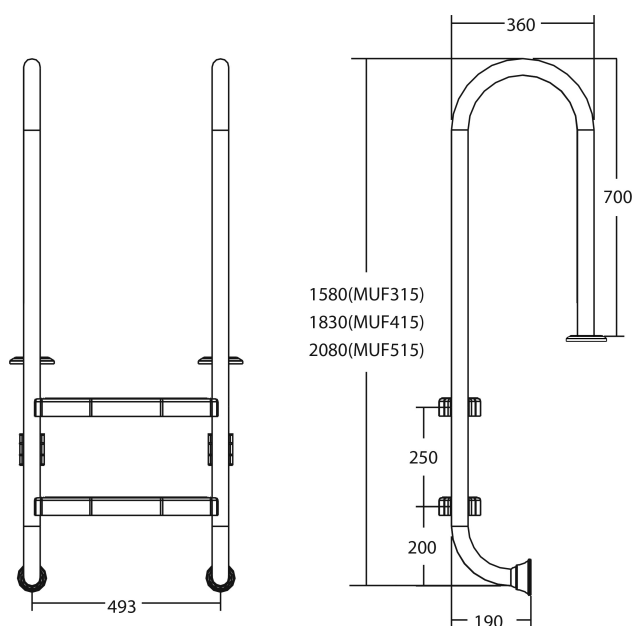
**FLOTIDE**

# TECHNISCHE SPECIFICATIES

Type smal model

Materiaal RVS 316

Treden 3



## PRODUCTINFORMATIE

Flotide Zwembadtrap (smal model) moet 170 mm achter de zwembadrand worden geplaatst.  
Alle ladders hebben een anti-slip oppervlak.

**Gegenererd op datum: 26-05-2026**

<http://www.bosta.com>