

VDL Kogelkraan PVC-U 32 mm lijmmof 16bar grijs type DIL (0100845)



VDL Van de Lande

TECHNISCHE SPECIFICATIES

Kleur grijs

Type DIL

Materiaal PVC-U

Bediening hendel

Kleur hendel oranje

Materiaal hendel PVC-U

Constructie huis 3-delig

Materiaal afdichting EPDM

Verbinding lijmstof

Temperatuurbereik 0°C - 60°C

Maat 32 mm

Werkdruk 16 bar

AFMETINGEN

Ct-1 66 mm

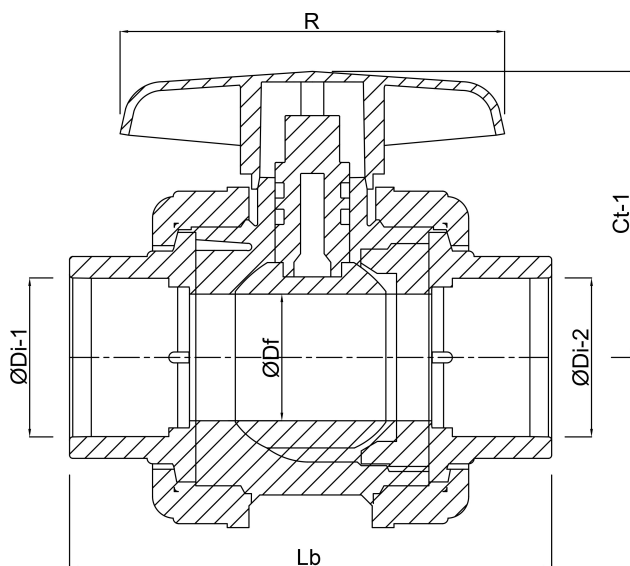
Lb 108 mm

R 94 mm

ØDf 25 mm

ØDi-1 32 mm

ØDi-2 32 mm



Gegeneroord op datum: 24-05-2026

<http://www.bosta.com>