

**Norsup Zandfilter glasvezel
versterkt PP 50 mm x 1 1/2"
lijmmof x binnendraad 1,8bar
230VAC grijs type Duplex 600
SM 2-dlg (7025341)**



NORSUP 3 YEARS WARRANTY
5 YEARS VALVE
10 YEARS TANK

TECHNISCHE SPECIFICATIES

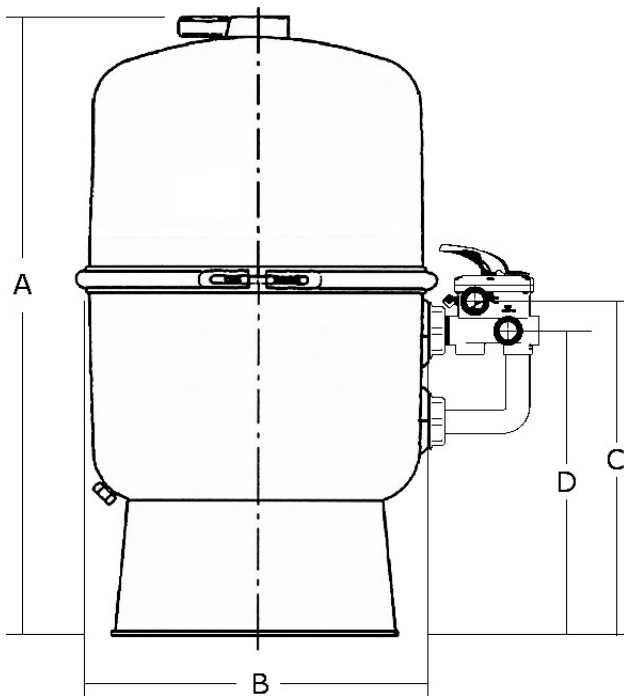
Kleur	grijs
Materiaal	glasvezel versterkt PP
Verbinding	lijmmof x binnendraad
Werkdruk	1,8 bar
Max. temp.	40 °C
Type	Duplex 600 SM 2-dlg
Capaciteit	16 m ³ /h
Maat	50 mm x 1 1/2"
Diameter	652 mm
Gewicht	35 kg
Zand	120 kg
Filteropp.	0.33 m ²
Max. vol. zwembad	90 m ³

AFMETINGEN

A	1022 mm
B	652 mm

C 474 mm

D 372 mm



PRODUCTINFORMATIE

De Norsup Duplex 2-delige zandfilter is ideaal voor alle gangbare grotere privézwembaden. De bovenste helft van de filter kan volledig worden verwijderd, waardoor het vervangen van zand of glas zeer eenvoudig is. Met 40 jaar productie-ervaring levert Norsup Duplex absolute topkwaliteit.

Kenmerken:

- Hoogwaardige glasvezelversterkte polyester filtertank en roestvrijstalen ring
- Inclusief Praher 6-wegklep
- Ideaal voor alle gangbare maten van privézwembaden
- UV-bestendig
- Met ontluchtungsplug en aftapplug
- 10 jaar garantie op de tank + 5 jaar garantie op de klep

Gegenerereerd op datum: 26-05-2026

<http://www.bosta.com>