

**Vlakke flens RVS 316 DN100 x  
114,3 mm DIN flens x stomplas  
10bar DN100 PN10/16  
(0080638)**



# TECHNISCHE SPECIFICATIES

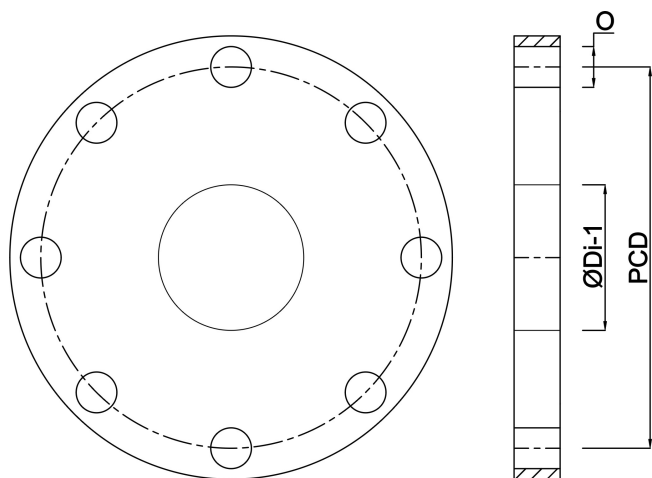
Materiaal	RVS 316
Verbinding	DIN flens x stomplas
DIN Norm	DIN 2576
Werkdruk	10 bar
Maat	DN100 x 114,3 mm
DN	100
Binnen ø	116 mm
Flens	PN10/16
Diameter	114,3 mm
Buiten ø	220 mm
Gewicht	4.5 kg
Dikte	22 mm
Boorgat	18 mm
Gaten	8

## AFMETINGEN

O	18 mm
---	-------

PCD 180 mm

ØDi-1 116 mm



**Gegenerereerd op datum: 13-03-2026**

<http://www.bosta.com>