

**Hydro-S Vlinderklep PVC-U 160
mm flens 10bar DN150 grijs
PN10 type 7500 (7014384)**




hydro-s

TECHNISCHE SPECIFICATIES

Kleur grijs

Type 7500

Materiaal PVC-U

Bediening hendel

Kleur hendel blauw

Materiaal klep PVC-U

Materiaal spindel staal

Materiaal huis PP GF

Materiaal afdichting EPDM

Verbinding flens

Flens PN10

Temperatuurbereik 0°C - 40°C

Maat 160 mm

DN 150

Breedte 66 mm

Werkdruk 10 bar

Boorgat 24 mm

AFMETINGEN

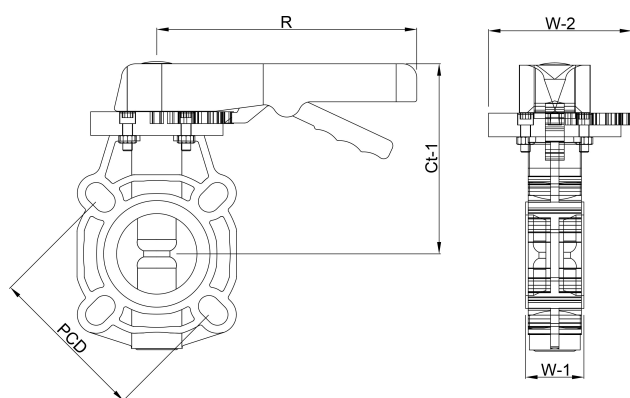
Ct-1 235 mm

PCD 250 mm

R 258 mm

W-1 66 mm

W-2 115 mm



Gegenereerd op datum: 25-05-2026

<http://www.bosta.com>