

Flotide Filterset PE 50 mm / 1 1/2" metrisch/imperial lijmmof 2bar 230VAC grijs type FSP350-6W (7024683)



FLOTIDE



bosta
bringing water to life

TECHNISCHE SPECIFICATIES

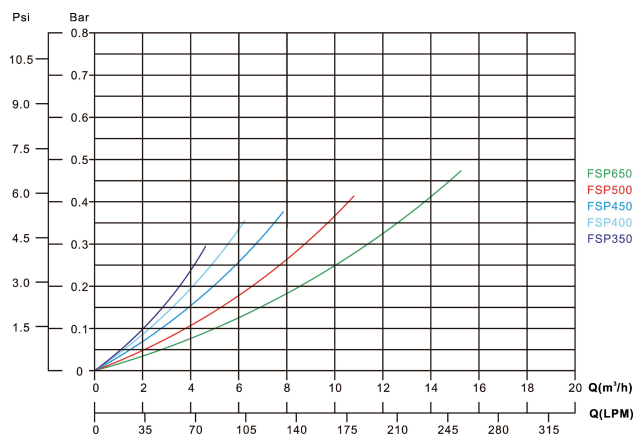
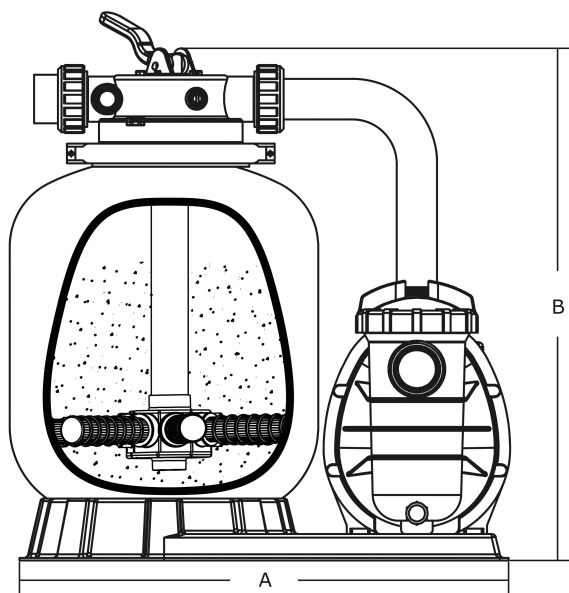
Kleur	grijs
Materiaal	PE
Verbinding	metrisch/imperial lijmmof
Spanning	230VAC
Herz	50 Hz
Werkdruk	2 bar
Max. temp.	40 °C
Type	FSP350-6W
Maat	50 mm / 1 1/2"
Diameter	350 mm
Gewicht	16.3 kg
Zand	20 kg
Max capaciteit	4 m ³ /h
Pomp	SS020
Max. vol. zwembad	20 m ³

AFMETINGEN

A 555 mm

B 14 inch

B 580 mm



PRODUCTINFORMATIE

Blaasgegoten PE filtertank met top-mount 6-weg klep, centrifugaal pomp en voorfilter. Inclusief RCD stekker.

Eigenschappen:

- Ideaal voor bovengrondse zwembaden
- Eenvoudige bediening met 6-weg klep

Gegeneerd op datum: 26-05-2026

<http://www.bosta.com>