

Profec Koppeling PVC-U 3/4" binnendraad 10bar grijs (0100112)



TECHNISCHE SPECIFICATIES

Kleur grijs

Materiaal PVC-U

Verbinding binnendraad

Werkdruk 10 bar

Maat 3/4"

AFMETINGEN

Do-n 51 mm

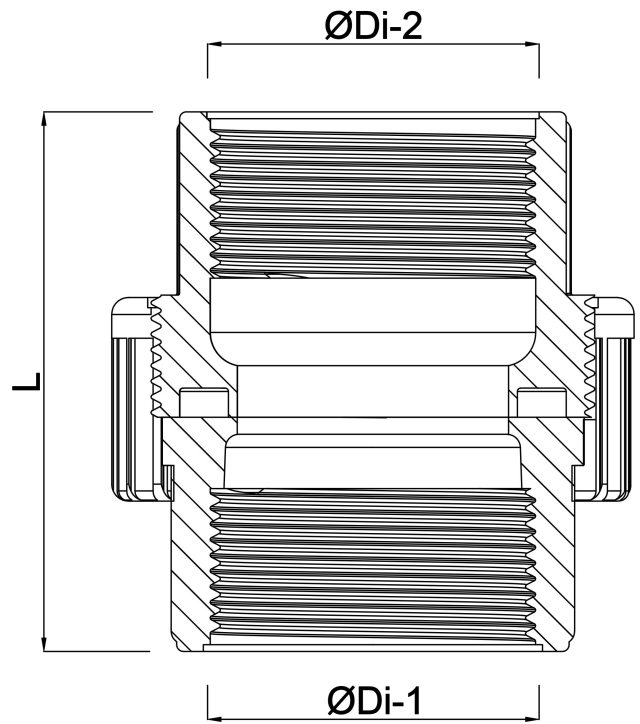
Hi-1 23 mm

L 52 mm

Lb 29 mm

ØDi-1 3/4 "

ØDi-2 3/4 "



Gegenerereerd op datum: 22-05-2026

<http://www.bosta.com>