

**DAB High Flow centrifugal pool
pump glasvezel versterkt PP
DN100 flens 6.9A 400VAC
zwart type Europro 400T
(7043310)**

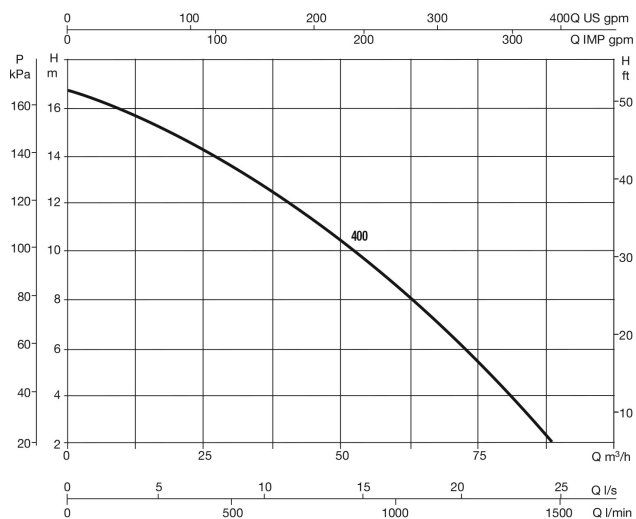
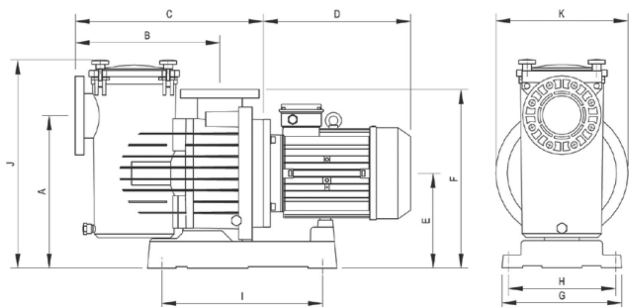


Maat DN100

Gewicht 44.5 kg

Vermogen 3 kW

Ampère 6.9 A



Gegenereerd op datum: 27-05-2026

<http://www.bosta.com>