

**Profec Tussenklep met
kleplichter nodulair gietijzer
(GGG40) epoxy coating DN250
DIN flens 16bar DN250 blauw
PN10 (0402641)**



TECHNISCHE SPECIFICATIES

Kleur blauw

Materiaal nodulair gietijzer (GGG40)

Oppervlaktebehandeling epoxy coating

Materiaal (deksel) nodulair gietijzer

Materiaal huis nodulair gietijzer (GGG40)

Materiaal afdichting NBR

Verbinding DIN flens

Pakkingring

Temperatuurbereik 0°C - 80°C

Werkdruk 16 bar

Capaciteit 1077 m³/h

Maat DN250

Lengte 600 mm

DN 250

Flens PN10

Buiten ø 405 mm

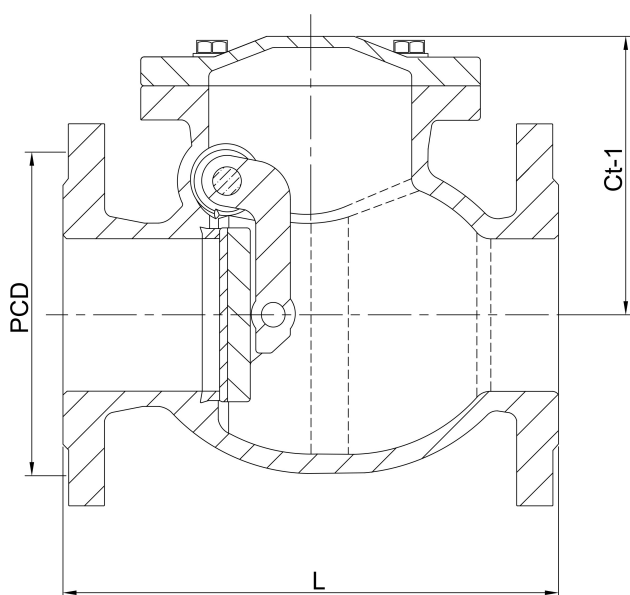
Steekmaat 350 mm

AFMETINGEN

Ct-1 300 mm

L 600 mm

PCD 350 mm



Gegenerereerd op datum: 23-05-2026

<http://www.bosta.com>