

Profec Vlinderklep PVC-U 250 mm flens 6bar DN250 grijs PN6/10 type 7000 (0111422)



TECHNISCHE SPECIFICATIES

Kleur grijs

Type 7000

Materiaal PVC-U

Bediening hendel

Kleur hendel blauw

Materiaal hendel aluminium

Materiaal klep PVC-U

As RVS 316

Materiaal spindel PVC

Materiaal huis PVC-U

Materiaal afdichting EPDM

Verbinding flens

Fire-safe Nee

Flens PN6/10

Temperatuurbereik 10°C - 60°C

Maat 250 mm

DN 250

Hoogte 108 mm

Werkdruk 6 bar

Boorgat 24 mm

Gaten 12

AFMETINGEN

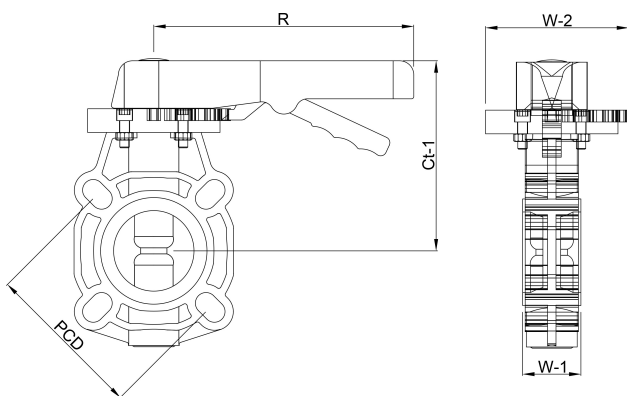
Ct-1 287 mm

PCD 345/262 mm

R 390 mm

W-1 108 mm

W-2 136 mm



PRODUCTINFORMATIE

Volgens ISO/DIN.

Gegenerereerd op datum: 23-05-2026

<http://www.bosta.com>