

**VIR Kogelkraan messing  
verchromd 2" binnendraad  
40bar WRAS/VA type 340R  
(0400957)**



# TECHNISCHE SPECIFICATIES

Type 340R

Materiaal messing

Oppervlaktebehandeling verchroomd

Keurmerk WRAS/VA

Bediening hendel

Kleur hendel rood

Materiaal hendel dacromet staal

Constructie huis 2-delig

Materiaal kogel messing hard verchroomd

Materiaal huis messing

Materiaal afdichting PTFE

Verbinding binnendraad

Doorlaat full

Temperatuurbereik 0°C - 150°C

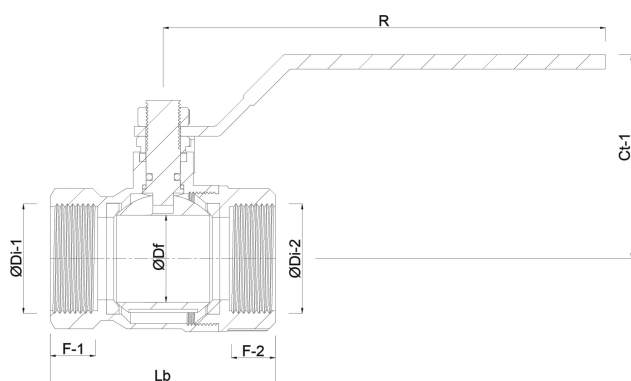
Maat 2"

Werkdruk 40 bar

# AFMETINGEN

Hoogte handgreep 87

ØDf 50 mm



Gegeneerd op datum: 23-05-2026

<http://www.bosta.com>