

**Profec Nr. 300 Zeshoekige dop  
messing 1 1/4" binnendraad  
30bar (0710401)**



# TECHNISCHE SPECIFICATIES

Materiaal                      messing

Verbinding                    binnendraad

Fitting nr.                     Nr. 300

Max. temp.                    120 °C

Maat                            1 1/4"

Werkdruk                     30 bar

# AFMETINGEN

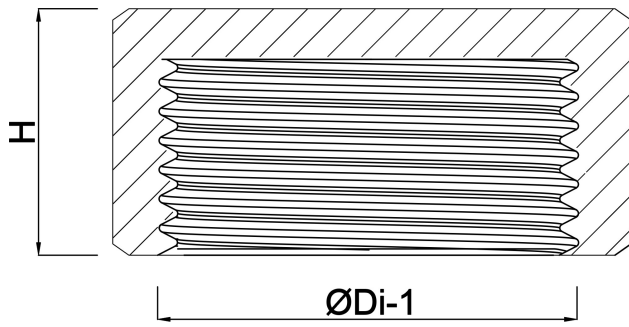
F-1                              13 mm

H                                16 mm

K-1                              46 mm

ØDi-1                         1 1/4 "

ØDo-1                         51 mm



**Gegenerereerd op datum: 24-05-2026**

<http://www.bosta.com>