

**VIR Kogelkraan messing
verchroomd 1 1/2"
binnendraad x buitendraad
40bar WRAS/VA type K343
(0401427)**



TECHNISCHE SPECIFICATIES

Type	K343
Materiaal	messing
Oppervlaktebehandeling	verchroomd
Keurmerk	WRAS/VA
Bediening	hendel
Kleur hendel	rood
Materiaal hendel	dacromet staal
Constructie huis	2-delig
Materiaal kogel	messing hard verchroomd
Materiaal huis	messing
Materiaal afdichting	PTFE
Verbinding	binnendraad x buitendraad
Doorlaat	full
Temperatuurbereik	0°C - 150°C
Werkdruk	40 bar
Maat	1 1/2"

AFMETINGEN

Ct-1 79 mm

F-1 17 mm

F-2 19 mm

Hoogte handgreep 79

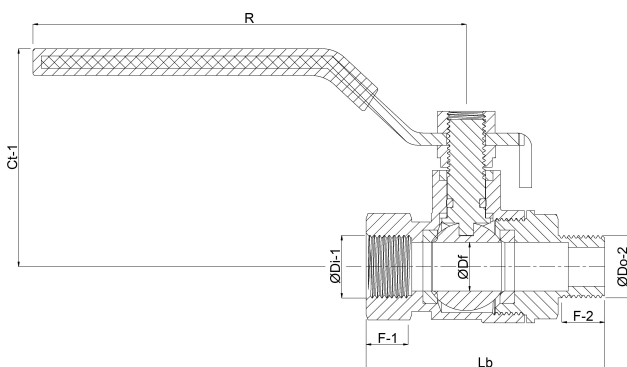
Lb 105 mm

R 141.5 mm

ØDf 40 mm

ØDi-1 1 1/2 "

ØDo-2 1 1/2 "



Gegeneroord op datum: 23-05-2026

<http://www.bosta.com>