

Profec Slangtule messing 1 1/4" x 25 mm buitendraad x slangtule type vlakdichtend (0423353)



TECHNISCHE SPECIFICATIES

Type	vlakdichtend
Materiaal	messing
Verbinding	buitendraad x slangtule
Max. temperatuur	120 °C
Max. temp.	120 °C
Maat	1 1/4" x 25 mm

AFMETINGEN

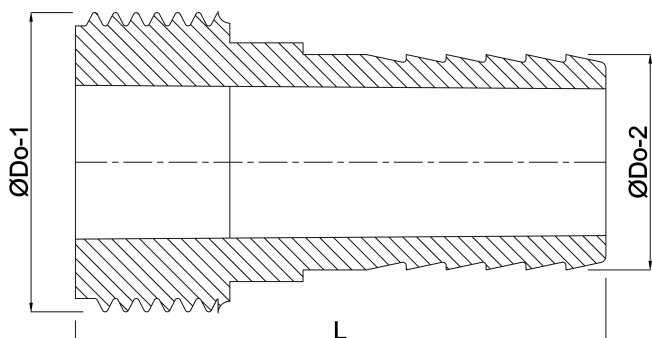
Dq-2	24 mm
F-1	13 mm
L	43 mm
Lb	42 mm
Lq-2	30.2 mm
Nq-2	4
P-1	28 mm
ØDi-1	33.5 mm
ØDi-2	21.5 mm

ØDo-1

1 1/4 "

ØDo-2

25 mm



Gegenereerd op datum: 13-03-2026

<http://www.bosta.com>