

# Itap Kogelkraan messing vernikkeld 1 1/2" binnendraad 30bar type K80 (0401240)



# TECHNISCHE SPECIFICATIES

Type K80

Materiaal messing

Oppervlaktebehandeling vernikkeld

Bediening hendel

Kleur hendel rood

Materiaal hendel staal

Constructie huis 2-delig

Materiaal kogel messing hard verchroomd

Materiaal huis messing

Materiaal afdichting PTFE

Verbinding binnendraad

Max. temperatuur 150 °C

Min. mediumtemperatuur  
(continu) -20 °C

Doorlaat full

Maat 1 1/2"

Werkdruk 30 bar

# AFMETINGEN

Ct-1 91 mm

F-1 21.4 mm

F-2 21.4 mm

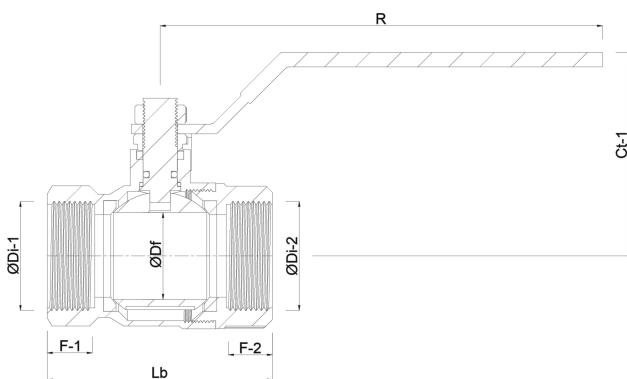
Lb 120 mm

R 157.8 mm

ØDf 40 mm

ØDi-1 1 1/2 "

ØDi-2 1 1/2 "



# PRODUCTINFORMATIE

Zware uitvoering

**Gegenerereerd op datum: 23-05-2026**

<http://www.bosta.com>