

VDL Verloopsock PVC-U 225 mm x 160 mm lijmstof 10bar grijs (7018292)



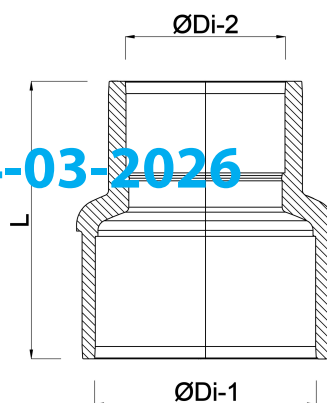
VL Van de Lande

TECHNISCHE SPECIFICATIES

Kleur	grijs
Materiaal	PVC-U
Verbinding	lijmmof
Maat	225 mm x 160 mm
Werkdruk	10 bar

AFMETINGEN

L	262 mm
P-1	119 mm
P-2	87 mm
ØDi-1	225 mm
ØDi-2	160 mm



Gegenerereerd op datum: 14-03-2026

<http://www.bosta.com>