

**DAB Dompelpomp RVS 304 2"**  
**binnendraad 2,51A 400VAC**  
**RVS type Feka VS 900 T-NA**  
**(7047209)**



# TECHNISCHE SPECIFICATIES

|                                     |                  |
|-------------------------------------|------------------|
| Kleur                               | RVS              |
| Materiaal                           | RVS 304          |
| Pomphuis                            | RVS 304          |
| Materiaal waaier 1                  | RVS 304          |
| Verbinding                          | binnendraad      |
| Max. temperatuur                    | 50 °C            |
| Min. mediumtemperatuur<br>(continu) | 0 °C             |
| Pers                                | 2 "              |
| Max. omgevingstemperatuur           | 40 °C            |
| Min. omgevingstemperatuur           | 0 °C             |
| Type                                | Feka VS 900 T-NA |
| Vermogen                            | 1,9 PK           |
| MWK                                 | 7,4 m            |
| Maat                                | 2"               |
| Vlotter                             | niet meegeleverd |
| Spanning                            | 400VAC           |

|          |         |
|----------|---------|
| Vermogen | 1.35 kW |
|----------|---------|

|        |        |
|--------|--------|
| Ampère | 2,51 A |
|--------|--------|

|                |                      |
|----------------|----------------------|
| Max capaciteit | 27 m <sup>3</sup> /h |
|----------------|----------------------|

## AFMETINGEN

|      |       |
|------|-------|
| Cb-1 | 98 mm |
|------|-------|

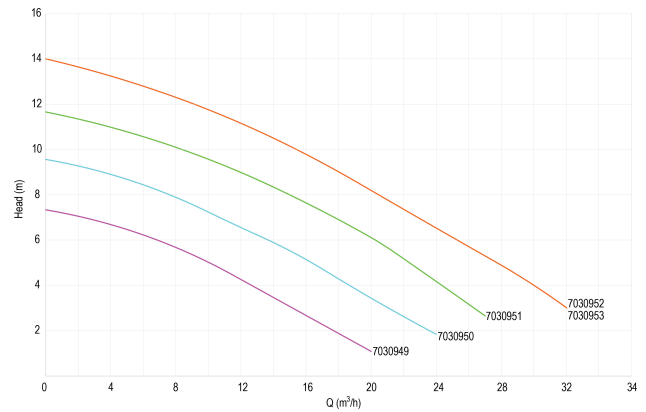
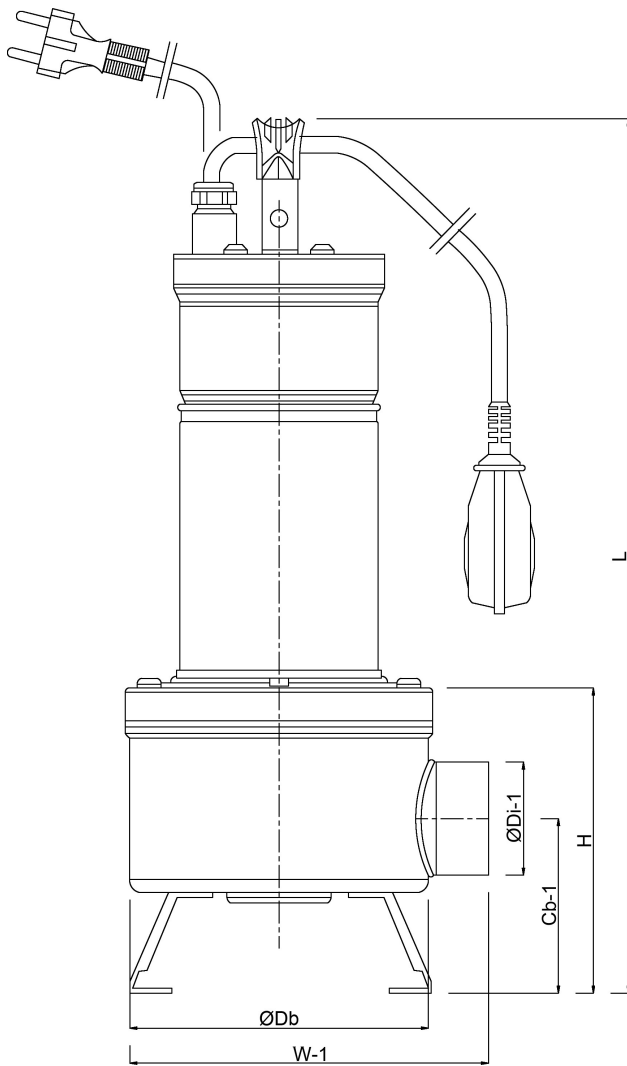
|    |        |
|----|--------|
| Db | 170 mm |
|----|--------|

|   |        |
|---|--------|
| H | 172 mm |
|---|--------|

|   |        |
|---|--------|
| L | 492 mm |
|---|--------|

|     |        |
|-----|--------|
| W-1 | 203 mm |
|-----|--------|

|       |     |
|-------|-----|
| ØDi-1 | 2 " |
|-------|-----|



## PRODUCTINFORMATIE

Voorzien van 10 meter H07RN-F kabel, met stekker voor de 220 volt versie.

Installatie: verticaal, vast gemonteerd of in verplaatsbare opstelling.

Maximale dompeldiepte: 7 meter

Geschikt voor vuil water dat vaste stoffen bevat met een doorsnee tot 50 mm.

**Gegenerereerd op datum: 26-05-2026**

<http://www.bosta.com>