

**Vlakke flens RVS 316 DN125 x
139,7 mm DIN flens x stomplas
10bar DN125 PN10/16
(0080639)**



TECHNISCHE SPECIFICATIES

Materiaal	RVS 316
Verbinding	DIN flens x stomplas
DIN Norm	DIN 2576
Werkdruk	10 bar
Maat	DN125 x 139,7 mm
DN	125
Binnen ø	141,5 mm
Flens	PN10/16
Diameter	139,7 mm
Buiten ø	250 mm
Gewicht	5.5 kg
Dikte	22 mm
Boorgat	18 mm
Gaten	8

AFMETINGEN

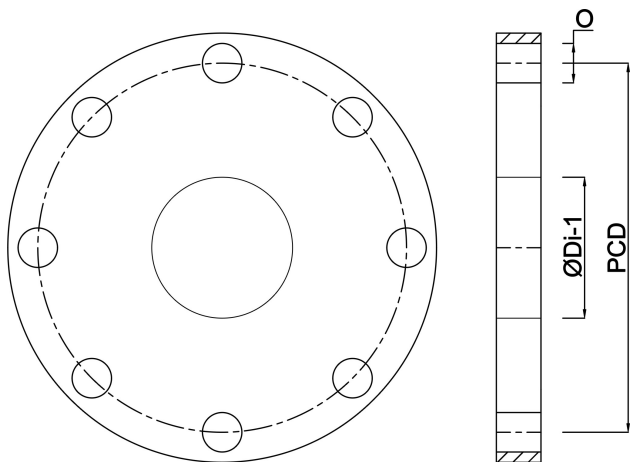
O	18 mm
---	-------

PCD

210 mm

ØDi-1

141.5 mm



Gegenerereerd op datum: 22-05-2026

<http://www.bosta.com>