

# Eindkap PP 1/2" binnendraad 10bar grijs (0330160)



# TECHNISCHE SPECIFICATIES

Kleur grijs

Materiaal PP

Verbinding binnendraad

Werkdruk 10 bar

Max. temp. 80 °C

Maat 1/2"

# AFMETINGEN

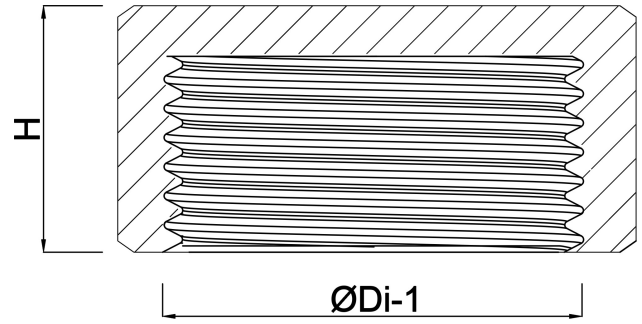
F-1 16 mm

H 21 mm

K-1 28 mm

ØDi-1 1/2 "

ØDo-1 32 mm



**Gegenerereerd op datum: 23-05-2026**

<http://www.bosta.com>