

Profec Overschuifflens PP 225 mm 10bar DN200 zwart PN10 (0101396)



TECHNISCHE SPECIFICATIES

Kleur zwart

Materiaal PP

Maat 225 mm

Verpakking 6 st.

DN 200

Binnen ø 250 mm

Flens PN10

Buiten ø 340 mm

Dikte 34 mm

Werkdruk 10 bar

Boorgat 22 mm

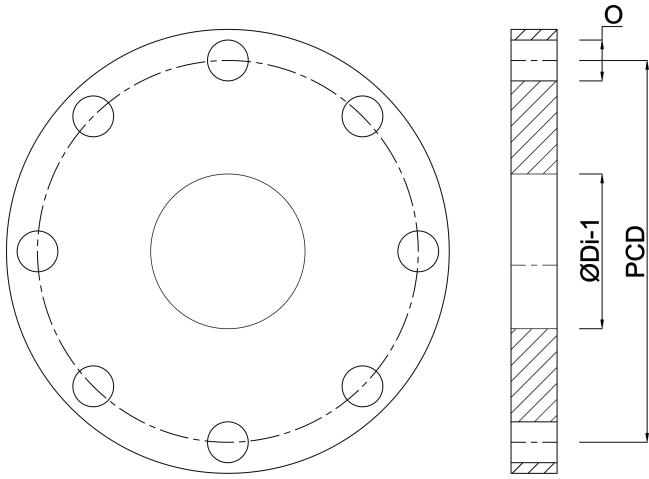
Gaten 8

AFMETINGEN

O 22 mm

PCD 295 mm

ØDi-1 250 mm



Gegeneerd op datum: 13-03-2026

<http://www.bosta.com>