

**Verloopsock PVC-U 250 mm x
200 mm lijmstof 10bar grijs
type handgevormd (0110688)**

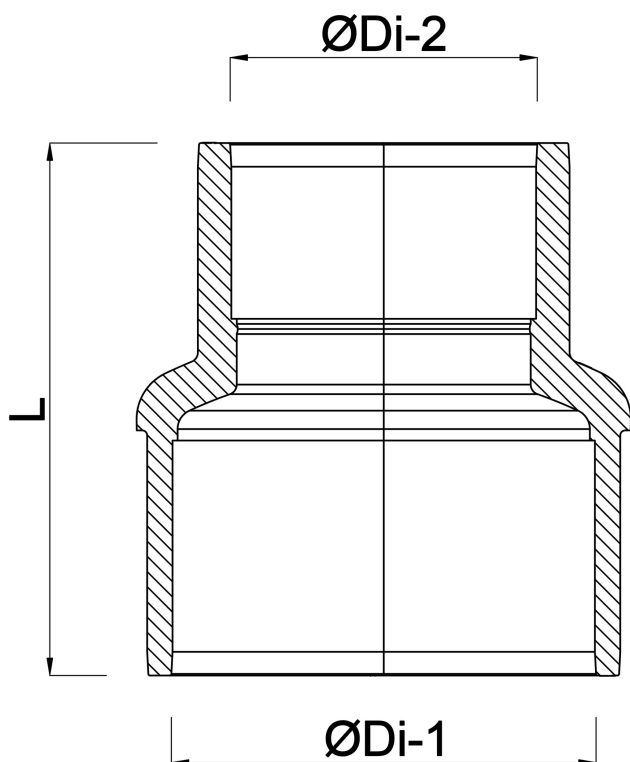


TECHNISCHE SPECIFICATIES

| | |
|------------|-----------------|
| Kleur | grijs |
| Type | handgevormd |
| Materiaal | PVC-U |
| Verbinding | lijmmof |
| Werkdruk | 10 bar |
| Maat | 250 mm x 200 mm |

AFMETINGEN

| | |
|-------|--------|
| L | 365 mm |
| ØDi-1 | 250 mm |
| ØDi-2 | 200 mm |



Gegenereerd op datum: 25-05-2026

<http://www.bosta.com>