

**Slangtule PA (nylon) 2" x 50  
mm wartel binnendraad x  
slangtule 16bar wit (0440223)**

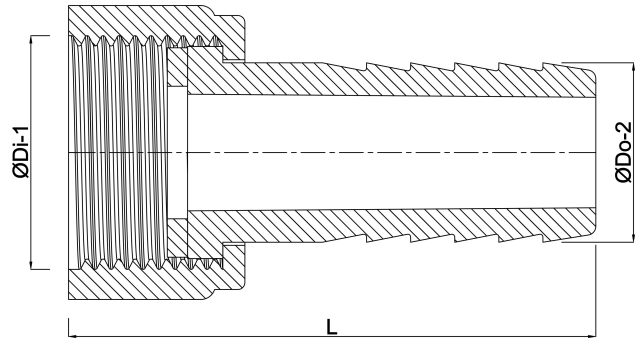


# TECHNISCHE SPECIFICATIES

|                      |                                |
|----------------------|--------------------------------|
| Kleur                | wit                            |
| Materiaal            | PA (nylon)                     |
| Materiaal afdichting | EPDM                           |
| Verbinding           | wartel binnendraad x slangtule |
| Max. temperatuur     | 80 °C                          |
| Werkdruk             | 16 bar                         |
| Max. temp.           | 80 °C                          |
| Maat                 | 2" x 50 mm                     |

# AFMETINGEN

|       |         |
|-------|---------|
| L     | 84.5 mm |
| Lq-2  | 44 mm   |
| ØDi-1 | 2 "     |
| ØDo-2 | 50 mm   |



**Gegenerereerd op datum: 23-05-2026**

<http://www.bosta.com>