

Hayward Zandfilter HDPE 1 1/2" binnendraad 2bar grijs type S240TIE (7018907)



 **HAYWARD**[®]

TECHNISCHE SPECIFICATIES

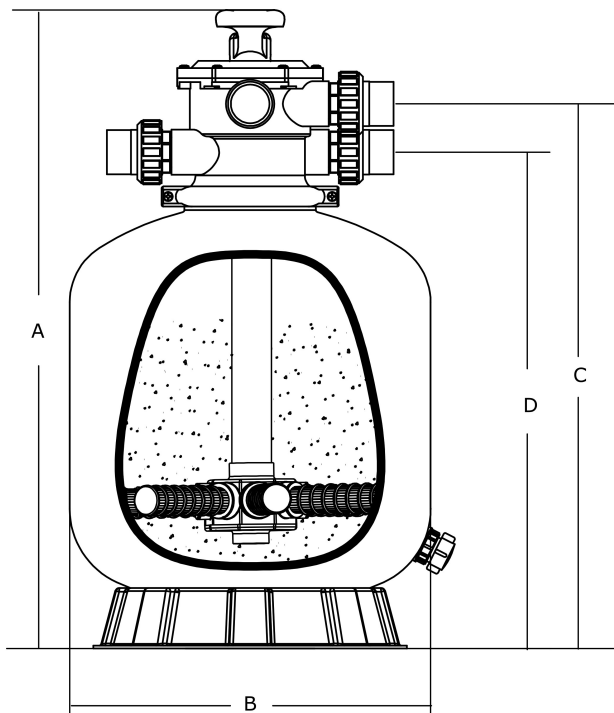
Kleur	grijs
Materiaal	HDPE
Verbinding	binnendraad
Werkdruk	2 bar
Max. temp.	35 °C
Type	S240TIE
Maat	1 1/2"
Diameter	600 mm
Gewicht	15 kg
Zand	125 kg
Filteropp.	0.28 m ²
Max capaciteit	14 m ³ /h
Max. vol. zwembad	70 m ³

AFMETINGEN

A	1161 mm
B	653 mm

C 1020 mm

D 960 mm



PRODUCTINFORMATIE

De economische en betrouwbare zandfilters van Hayward.

- Duurzaam: polyethyleen-injectie, warmte-fusie gelaste filters
- Filters vooral geschikt voor opzetbaden en kleine baden (tot 70 m³)
- Breed assortiment (6 producten: 3 Zij en 3 Top) om aan iedere configuratie te voldoen
- Makkelijk te onderhouden en gebruiken, dankzij zijn transparante polycarbonaat schroefdeksel
- Cirkelvormige basis die zorgt voor een goede bedding
- Inclusief 6-weg klep
- Garantietermijn: Tank 5 jaar, klep en toebehoren 2 jaar

Gegenerereerd op datum: 25-05-2026

<http://www.bosta.com>