

**Profec Draadflens staal  
verzinkt DN100 x 4" DIN flens x  
binnendraad DN100 PN10/16  
(1080218)**



# TECHNISCHE SPECIFICATIES

Materiaal                      staal

Oppervlaktebehandeling      verzinkt

Verbinding                      DIN flens x binnendraad

DIN Norm                        DIN 2566

Flens                              PN10/16

Maat                              DN100 x 4"

Bout

DN                                100

Diameter                        114,3 mm

Buiten ø                         220 mm

Gewicht                         4.47 kg

Dikte                             20 mm

Boorgat                         18 mm

Gaten                             8

# AFMETINGEN

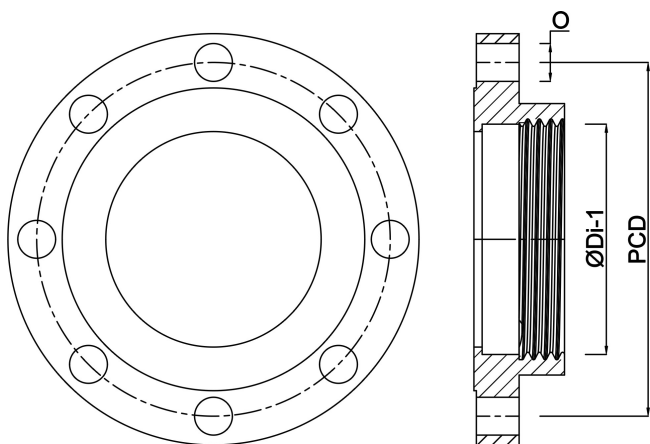
O                                 18 mm

PCD

180 mm

ØDi-1

4 "



**Gegeneerd op datum: 14-03-2026**

<http://www.bosta.com>