

Y-stuk POM 12 mm slangtule 10bar wit (0440304)



TECHNISCHE SPECIFICATIES

Kleur wit

Materiaal POM

Verbinding slangtule

Max. temperatuur 80 °C

Werkdruk 10 bar

Max. temp. 80 °C

Maat 12 mm

AFMETINGEN

Cb-1 31.5 mm

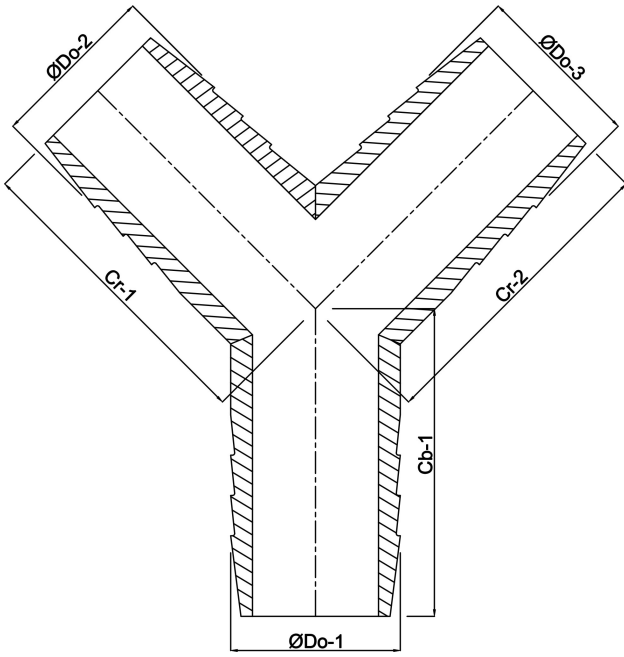
Cr-1 31.5 mm

Cr-2 31.5 mm

ØDo-1 12 mm

ØDo-2 12 mm

ØDo-3 12 mm



Gegeneerd op datum: 12-06-2026

<http://www.bosta.com>