

**VDL Koppeling PVC-U 75 mm x
2 1/2" lijmstof x binnendraad
10bar grijs type versterkt
(7018221)**



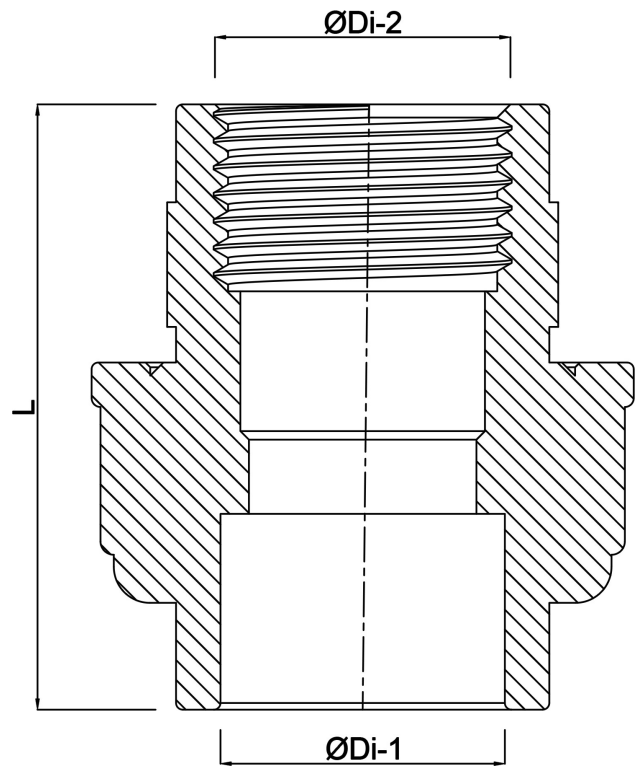
V-L Van de Lande

TECHNISCHE SPECIFICATIES

Kleur	grijs
Type	versterkt
Materiaal	PVC-U
Materiaal afdichting	EPDM
Verbinding	lijmmof x binnendraad
Maat	75 mm x 2 1/2"
Werkdruk	10 bar

AFMETINGEN

F-2	30 mm
L	115 mm
ØDi-1	75 mm
ØDi-2	2 1/2 "



Gegenerereerd op datum: 25-05-2026

<http://www.bosta.com>