

**Profec Nr. 2A Bocht 90°
gietijzer gegalvaniseerd 4"
binnendraad 25bar DVGW
(7042949)**

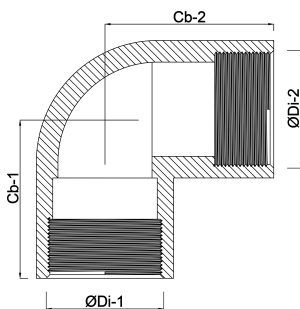


TECHNISCHE SPECIFICATIES

| | |
|------------------------|----------------|
| Materiaal | gietijzer |
| Oppervlaktebehandeling | gegalvaniseerd |
| Keurmerk | DVGW |
| Verbinding | binnendraad |
| Fitting nr. | Nr. 2A |
| Temperatuurbereik | -20°C - 120°C |
| Werkdruk | 25 bar |
| Maat | 4" |

AFMETINGEN

| | |
|-------|------|
| ØDi-1 | 4 " |
| ØDi-2 | 4 " |
| β | 90 ° |



Gegenerereerd op datum: 13-03-2026

<http://www.bosta.com>