

Profec 2-delige kogelkraan RVS 316 3" binnendraad 64bar (0090949)



TECHNISCHE SPECIFICATIES

Materiaal RVS 316

Bediening hendel

Kleur hendel blauw

Materiaal hendel RVS

Constructie huis 2-delig

Materiaal huis RVS 316

Materiaal afdichting PTFE

Verbinding binnendraad

Pakkingring PTFE

Doorlaat full

Temperatuurbereik -10°C - 150°C

Werkdruk 64 bar

Maat 3"

AFMETINGEN

Ct-1 126 mm

F-1 29.5 mm

F-2 29.5 mm

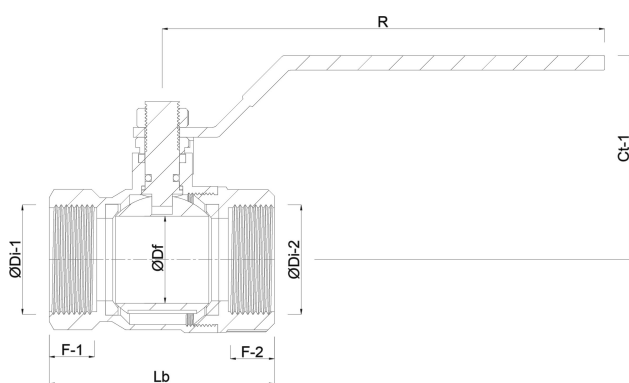
Lb 168 mm

R 230 mm

ØDf 76 mm

ØDi-1 3 "

ØDi-2 3 "



Gegenerereerd op datum: 22-05-2026

<http://www.bosta.com>